

# SDP-Eco 1630 IIR

Silver Digiplater für Polyester- und Papierdruckplatten



- Umweltfreundliches CTP-System für Polyester- und Papierdruckplatten
- Die beste Lösung für den kleinformatigen Offsetdruck
- Sehr kompaktes und schnelles System für höchste Qualität im 4c-Druck
- Geringe Investitions- und Produktionskosten
- Das ideale System zum Einstieg in CTP

# SDP-Eco 1630 IIIR

Der CTP-Belichter SDP-Eco 1630 IIIR ist der beste Partner für kleine und mittlere Offsetdruckereien. Das System bietet eine ausgezeichnete CTP-Lösung mit geringen Investitions- und Produktionskosten.

## Unglaubliche Produktivität

Mit einer maximalen Auflösung von 2400 dpi kann eine hohe Punktschärfe und ausgezeichnete Bildqualität erwartet werden. Die Auflagenhöhe liegt bei maximal 20000 Druck. Die übliche Auflagenhöhe im Akzidenzbereich kann somit problemlos gedruckt werden.

## Mitsubishi SDP-RIP

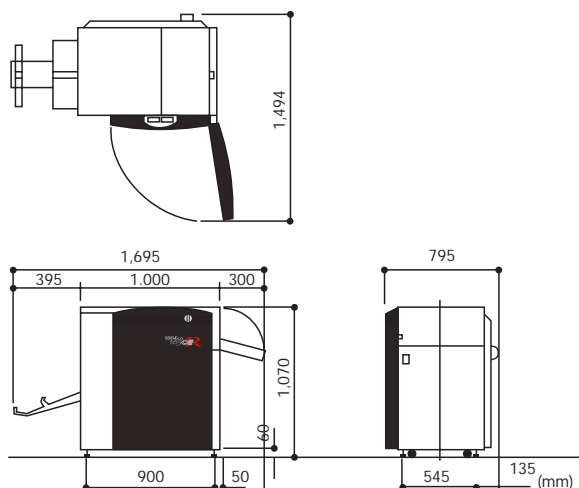
Das permanent weiterentwickelte SDP-RIP ist eine Multi-Device-Software zur Ansteuerung mehrerer Ausgabegeräte. Bei Bedienung des RIPs müssen keine Einstellungen am Belichter vorgenommen werden.

## Umweltfreundliches CTP-System

Durch den geringen Energieaufwand ist das System äußerst umweltfreundlich. Das Eco-Prinzip führt zu erhöhten Einsparungen und geringem Wartungsaufwand, da die Chemikalien in einem dünnen Film und in geringer Menge auf die Plattenoberfläche gebracht werden.

## Technische Spezifikationen SDP-Eco 1630 IIIR

Belichtung	Capstan-Technik
RIP	Mitsubishi SDP-RIP
Lichtquelle	Rote Laserdiode (635 nm)
Auflösungen	1200, 1500, 1800, 2400 dpi
Ausgabegeschwindigkeiten	81 Platten/h bei 1200 dpi, 69 Platten/h bei 1500 dpi 53 Platten/h bei 1800 dpi, 29 Platten/h bei 2400 dpi
Plattenmaterial	Silver Digiplate Material SDP-FRS175 (61m), SDP-FR100 (61 m), SDP-RR175 (75m)
Plattenbreiten	max. 414 mm, 454 mm (optional)
Eff. Belichtungsbreite	max. 404 mm
Plattenlänge	220 – 580 mm
Entwicklungssystem	Entwicklung nach der Beschichtungsmethode
Chemikalien	SLM-EAC (Aktivator), SLM-EST (Stabilisator)
Tankkapazitäten	SLM-EAC: 0,55l, SLM-EST: 0,6l, Wasser: 0,26l
Stromanschluß	50/60 Hz, 230 V, 1,2 kW
Abmessungen und Gewicht	1000 (B) x 795 (T) x 1070 (H) mm, 207 kg
Umgebungsbedingungen	23°C ± 5°C, 50-70% relative Luftfeuchtigkeit
Optionen	Referenzstanzung



**Mitsubishi Paper GmbH**  
Am Albertussee 1  
40549 Düsseldorf  
Telefon ++49 (0) 211 / 535 96 200  
Telefax ++49 (0) 211 / 535 96 222  
[www.mitsubishi-paper.com](http://www.mitsubishi-paper.com)

**Mitsubishi International GmbH**  
Kennedydamm 19  
40476 Düsseldorf  
Telefon ++49 (0) 211 / 4397 399  
Telefax ++49 (0) 211 / 4397 461  
[www.mitsubishicorp-de.com](http://www.mitsubishicorp-de.com)

**Mitsubishi Imaging (MPM) Inc.**  
555 Theodore Fremd Avenue  
Rye, N.Y. 10580, USA  
Telefon ++1 914 / 925 3200  
Telefax ++1 914 / 925 2495  
[www.mitsubishiimaging.com](http://www.mitsubishiimaging.com)

## MITSUBISHI PAPER MILLS LIMITED

Head Office Fuji Building, 2-3, Marunouchi 3-chome, Chiyodaku, Tokyo 100-0005, Japan,  
Telefon ++81 3 3213 3744, Telefax ++81 3 3214 5936, [www.mpm.co.jp](http://www.mpm.co.jp)